

ШИБЕРНЫЕ ЗАДВИЖКИ



Применение

Шиберные задвижки представляют собой запорную арматуру, предназначенную для полного перекрытия прохода рабочей среды. Они могут применяться при температуре до 200 °С. При любом применении задвижки для регулирования или дросселирования изготовитель не гарантирует герметичность затвора. Шиберные задвижки являются полнопроточными, имеют равный с трубопроводом коэффициент потерь и предоставляют возможность прохода очистительного устройства. Поэтому они рекомендуются к использованию, прежде всего, на трубопроводах при транспортировке любых рабочих сред на значительные расстояния.

Рабочая среда

- вода
- неагрессивные жидкости
- нефть и нефтепродукты
- газ

Рабочая среда не должна содержать грубых механических примесей.

Техническое описание

Конструкция задвижек выполнена по API Spec 6D.

- **Штампованное исполнение** – корпус задвижки изготовлен из отливок и формованных заготовок.
- **Цельносварное исполнение** – корпус задвижки изготовлен из формованных заготовок.

Соединение деталей корпуса и крышки выполнено с помощью фланцевого соединения. Запорная пластина (шибер) вкладывается сверху (конструктивное исполнение TOP ENTRY), а проходное отверстие в пластине в зависимости от требования заказчика расположено в ее нижней или верхней части. В конструкции седел предусмотрено первичное уплотнение «металл по металлу» и вторичное – мягкое уплотнительное кольцо в седле. Седла предоставляют возможность сброса давления из полости корпуса (DBB) и автоматическое переключение повышенного давления из полости корпуса в трубопровод. Уплотнение шпинделя выполнено с помощью самоуплотняющихся манжет из PTFE или круглых уплотнительных колец.

Управление

- редуктор
- электропривод
- пневмопривод
- исполнение под устройство управления

Стандартные присоединительные размеры к редуктору или электроприводу по ISO 5210.

Возможности оснащения задвижек

- дренажная арматура или пробка
- арматура или пробка для деаэрации
- байпасная линия
- доуплотнение седел и шпинделя
- специфическое требование

Если принадлежности не специфицированы заказчиком, то их объем соответствует API Spec 6D.



Испытания

Гидравлические испытания производятся водой по API Spec 6D или по API 598. Специальные испытания – согласно требованию заказчика.

Присоединение к трубопроводу

- **под приварку** - по ASME B16.25. Строительные длины по API Spec 6D
- **фланцевое** - по ASME B16.5, ASME B16.47 (по согласованию)

Монтаж

Задвижки можно устанавливать только на горизонтальном трубопроводе в вертикальном положении с приводом сверху.

Преимущества

- очень низкий коэффициент потерь
- специальное исполнение седел - гарантия 100% герметичности
- возможность прохода очистительных устройств
- нет опасности попадания транспортируемой жидкости в полость корпуса над пластиной
- уплотнительные поверхности седел находятся в постоянном контакте с пластиной
- исполнение «TOP ENTRY» - возможность восстановительного ремонта без демонтажа с трубопровода
- кожух шпинделя с указателем положения

Производственная программа

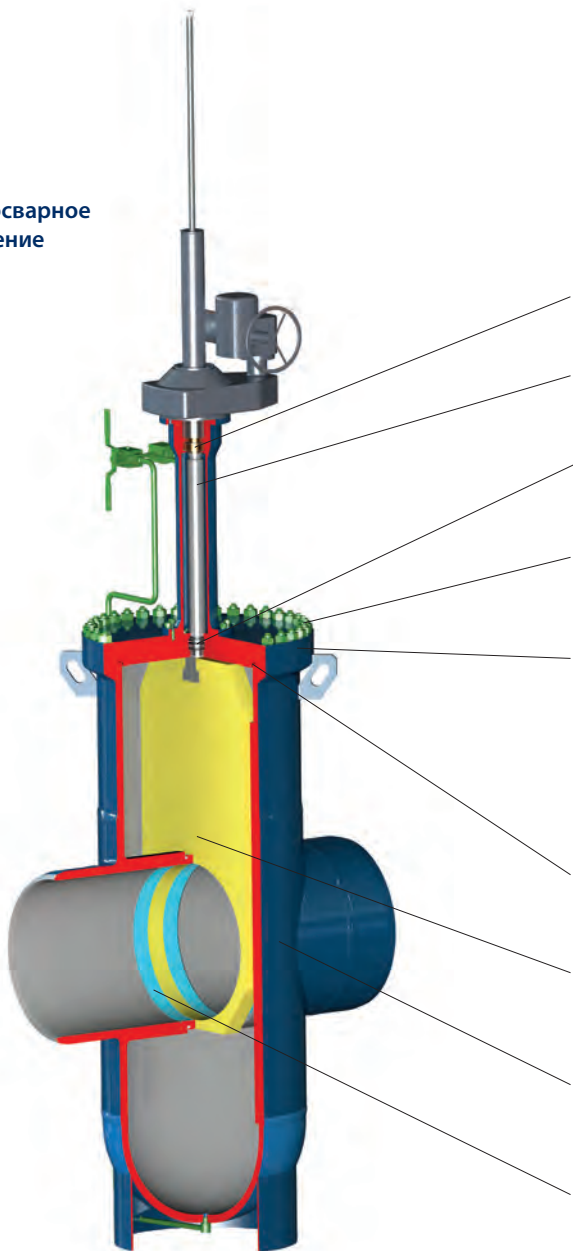
Тип	Class	NPS																				
		4	6	8	10	12	14	16	18	20	22	24	26	28	30	32	34	36	38	40	42	48
Штампованное	300	*	*	*	*	*	*	*	*	*	*	*	*	*	*	*	*	*	*	*	*	*
	400	*	*	*	*	*	*	*	*	*	*	*	*	*	*	*	*	*	*	*	*	*
	600	*	*	*	*	*	*	*	*	*	*	*	*	*	*	*	*	*	*	*	*	*
Цельносварное	150	*	*	*	*	*	*	*	*	*	*	*	*	*	*	*	*	*	*	*	*	*
	300	*	*	*	*	*	*	*	*	*	*	*	*	*	*	*	*	*	*	*	*	*



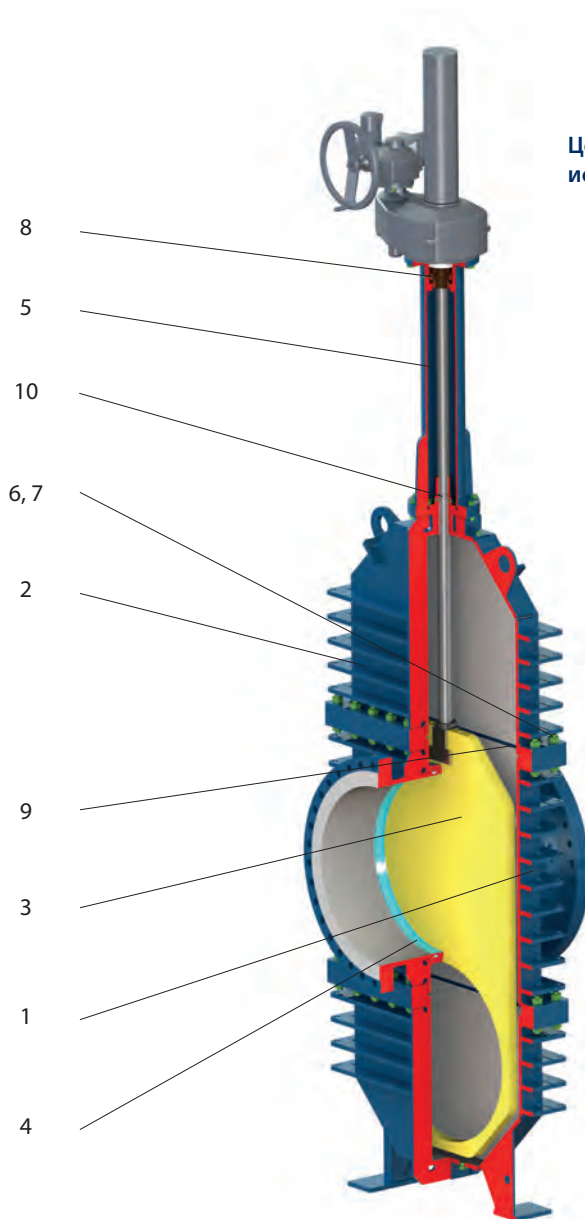
NPS 4 - 48 • Class 150 - 600 • Tmax 200 °C
 Конструктивное исполнение: шиберное по API Spec 6D
 Полнопроходное исполнение

Присоединение: ☉ ASME B16.5, ASME B16.47 ФЛАНЦЕВЫЕ
 ☼ ASME B16.25 ПОД ПРИВАРКУ

Штампованное
исполнение



Цельносварное
исполнение



Материал

Позиция	Деталь	Штампованное исполнение		Цельносварное исполнение	
		A352 LCC, A350 LF2	A216 WCB, A105	A694 F52, A516 Gr.70	A694 F52, A516 Gr.70
1	Корпус	A352 LCC, A350 LF2	A216 WCB, A105	A694 F52, A516 Gr.70	
2	Крышка	A694 F52, A516 Gr.70		A694 F52, A516 Gr.70	
3	Пластина (шибер)	A694 F52 + ENP, A516 Gr.70 + ENP		A694 F52 + ENP, A516 Gr.70 + ENP	
4	Седло	A350 LF2	A516 Gr.70	A350 LF2	A516 Gr.70
5	Шпindelь	A276 420 T	17-4 PH	A276 420 T	17-4 PH
6	Болт крышки	A320 L7*	A193 B7	A320 L7*	A193 B7
7	Гайка крышки	A194 7*	A194 2H	A194 7*	A194 2H
8	Гайка шпинделя	Алюминиевая бронза			
9	Прокладка крышки	Графит, Витон*			
10	Сальник	PTFE, Витон*			

*аналог или согласно требованию заказчика



NPS 4 - 48 • Class 300-600 • Tmax 200 °C

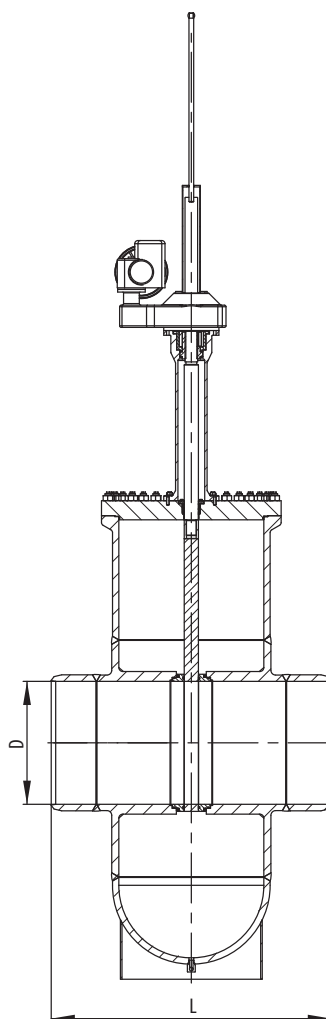
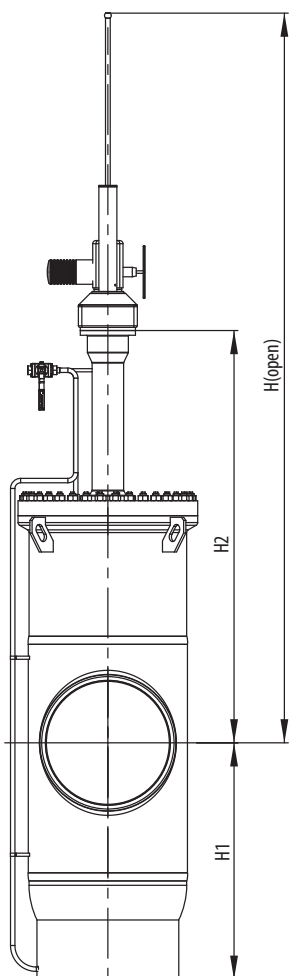
Конструктивное исполнение:

- шиберное по API Spec 6D

- Штампованное

Присоединение: ☉ ASME B16.5, ASME B16.47 ФЛАНЦЕВЫЕ

☼ ASME B16.25 ПОД ПРИВАРКУ



Class 300

NPS	D	L WE	L RF	H1	H2	H (open)	кг WE	кг RF
4	102	305	305	270	530	905	140	155
6	152	403	403	340	640	1100	225	245
8	203	419	419	430	840	1390	370	410
10	254	457	457	500	960	1640	530	585
12	305	502	502	565	1100	1880	700	770
14	337	762	762	630	1170	2010	990	1090
16	387	838	838	700	1360	2300	1340	1480
18	438	914	914	770	1460	2540	1700	1880
20	489	991	991	845	1600	2795	2150	2380
22	540	1092	1092	980	1800	3120	2700	2850
24	591	1143	1143	1035	1900	3360	3050	3400
26	635	1245	1245	1150	2100	3600	3800	4200
28	686	1346	1346	1200	2200	3840	4500	4950
30	737	1397	1397	1280	2310	4070	5300	5900
32	781	1524	1524	1345	2490	4350	6050	6700
34	832	1626	1626	1410	2640	4590	7050	7800
36	876	1727	1727	1500	2750	4800	7950	8800
38	927	-	-	1600	2950	5100	9000	10000
40	978	1931	1931	1650	3140	5400	9500	10500
42	1022	-	-	1750	3200	5540	11400	12600
48	1168	2286	2286	1950	3600	6300	16500	18200



NPS 4 - 48 • Class 300-600 • Tmax 200 °C

Конструктивное исполнение:

- шиберное по API Spec 6D

- Штамповарное

Присоединение: ☉ ASME B16.5, ASME B16.47 ФЛАНЦЕВЫЕ
 ☼ ASME B16.25 ПОД ПРИВАРКУ

Class 400

NPS	D	L WE	L RF	H1	H2	H (open)	кг WE	кг RF
4	102	406	406	270	530	905	155	175
6	152	495	495	340	640	1100	255	285
8	203	597	597	430	840	1390	420	460
10	254	673	673	500	960	1640	635	705
12	305	762	762	565	1100	1920	815	910
14	337	826	826	630	1170	2050	1050	1180
16	387	902	902	700	1360	2340	1600	1780
18	438	978	978	800	1460	2600	2050	2275
20	489	1054	1054	870	1600	2850	2200	2450
22	540	1143	1143	980	1800	3100	3300	3650
24	591	1232	1232	1040	1950	3360	3950	4450
26	635	1308	1308	1150	2100	3650	4800	5350
28	686	1397	1397	1250	2200	3850	5450	6100
30	737	1524	1524	1300	2400	4200	6500	7250
32	781	1651	1651	1360	2500	4350	7600	8450
34	832	1778	1778	1450	2640	4600	8600	9650
36	876	1880	1880	1550	2750	4850	9800	11000
38	927	-	-	1600	2950	5100	11000	12500
40	978	2083	2083	1650	3140	5400	13400	14800
42	1022	-	-	1750	3200	5600	14600	16200
48	1168	-	-	1950	3600	6300	20400	22700

Class 600

NPS	D	L WE	L RF	H1	H2	H (open)	кг WE	кг RF
4	102	432	432	280	530	905	270	300
6	152	559	559	350	660	1100	320	390
8	203	660	660	430	840	1390	530	570
10	254	787	787	510	960	1640	805	895
12	305	838	838	580	1120	1920	1150	1200
14	337	889	889	630	1200	2050	1250	1380
16	387	991	991	720	1360	2340	2050	2260
18	438	1092	1092	800	1500	2600	2650	2900
20	489	1194	1194	870	1660	2850	3350	3750
22	540	1295	1295	980	1870	3100	4100	4600
24	591	1397	1397	1060	2000	3360	4350	5000
26	635	1448	1448	1150	2150	3650	5900	6600
28	686	1549	1549	1250	2250	3850	6700	7500
30	737	1651	1651	1320	2400	4200	7800	8650
32	781	1778	1778	1380	2550	4350	8900	9900
34	832	1930	1930	1450	2750	4600	10300	11400
36	876	2083	2083	1550	2850	4850	11750	13000
38	927	-	-	1600	3000	5100	13300	14800
40	978	-	-	1700	3160	5400	15200	16800
42	1022	2439	2439	1800	3300	5600	16800	18700
48	1168	-	-	2000	3750	6300	23900	26500



NPS 4 - 48 • Class 150 • Tmax 200 °C

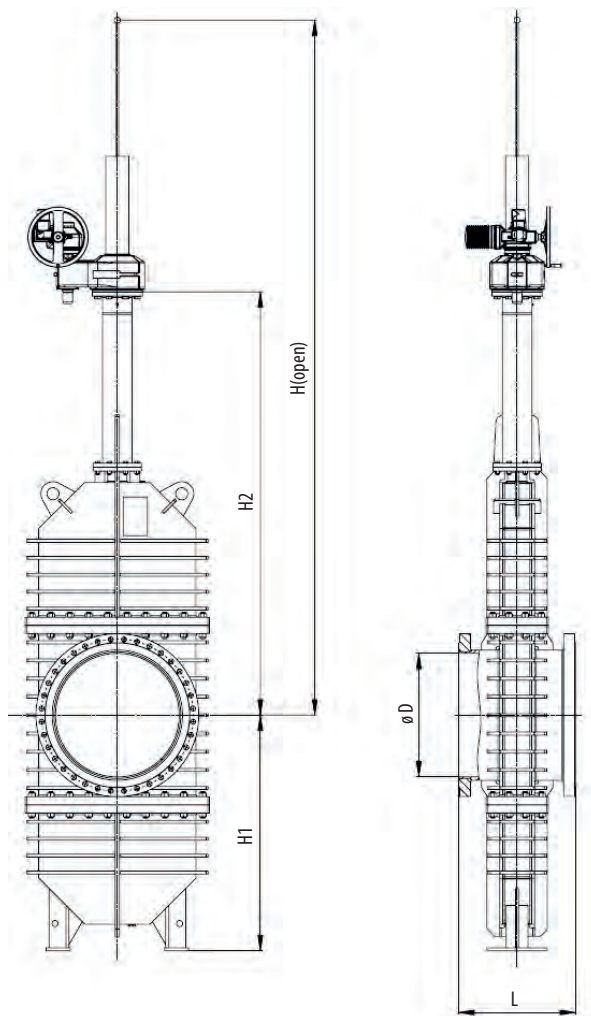
Конструктивное исполнение:

- шиберное по API Spec 6D

- Цельносварное

Присоединение: ☉ ASME B16.5, ASME B16.47 ФЛАНЦЕВЫЕ

☼ ASME B16.25 ПОД ПРИВАРКУ



Class 150

NPS	D	L WE	L RF	H1	H2	H (open)	кг WE	кг RF
4	102	305	229	270	530	905	90	100
6	152	403	267	340	640	1100	178	200
8	203	419	292	430	840	1390	318	348
10	254	457	330	500	960	1640	445	505
12	305	502	356	565	1100	1880	520	575
14	337	572	381	630	1170	2010	815	905
16	387	610	406	700	1360	2300	910	1010
18	438	660	432	770	1460	2540	1340	1490
20	489	711	457	845	1600	2795	1610	1790
22	540	762	508	980	1800	3120	1990	2205
24	591	813	508	1035	1900	3360	2320	2580
26	635	864	559	1150	2100	3600	2680	2980
28	686	914	610	1200	2200	3840	3140	3480
30	737	914	660	1280	2310	4070	3590	3980
32	781	965	711	1345	2490	4350	4120	4580
34	832	1016	762	1410	2640	4590	4700	5200
36	876	1016	813	1500	2750	4800	5100	5680
38	927	-	-	1600	2950	5100	5680	6300
40	978	-	1575	1650	3140	5400	6300	7000
42	1022	-	1625	1750	3200	5540	6950	7700
48	1168	-	1803	1950	3600	6300	8900	9900



NPS 4 - 48 • Class 300 • Tmax 200 °C

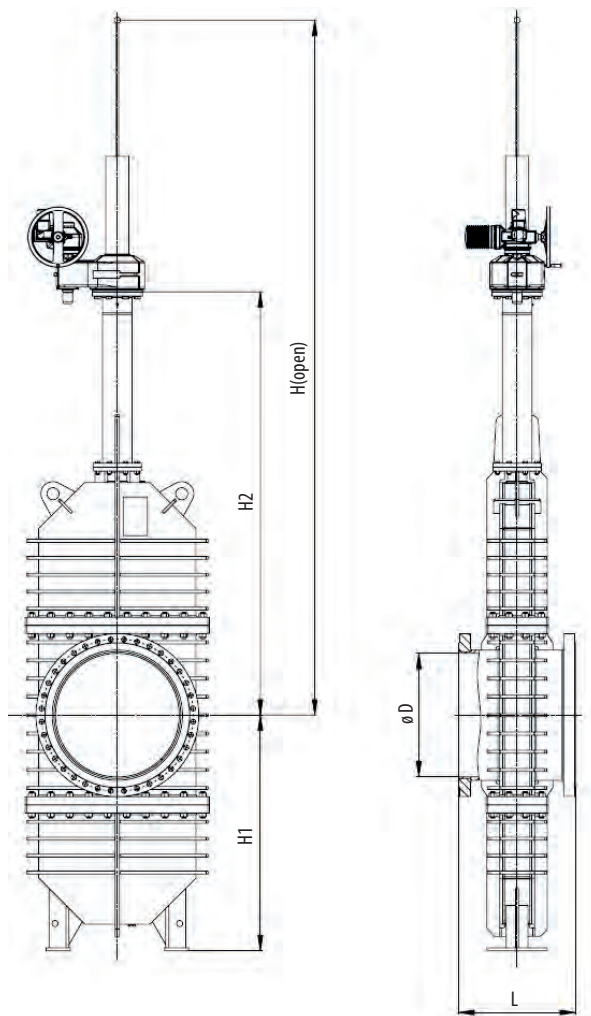
Конструктивное исполнение:

- шиберное по API Spec 6D

- Цельносварное

Присоединение: ☉ ASME B16.5, ASME B16.47 ФЛАНЦЕВЫЕ

☼ ASME B16.25 ПОД ПРИВАРКУ



Class 300

NPS	D	L WE	L RF	H1	H2	H (open)	кг WE	кг RF
4	102	305	305	270	530	905	90	110
6	152	403	403	340	640	1100	178	215
8	203	419	419	430	840	1390	318	380
10	254	457	457	500	960	1640	500	660
12	305	502	502	565	1100	1880	800	910
14	337	762	762	630	1170	2010	820	1010
16	387	838	838	700	1360	2300	1100	1360
18	438	914	914	770	1550	2640	1650	1950
20	489	991	991	970	1700	2890	1950	2400
22	540	1092	1092	980	1900	3220	2400	2900
24	591	1143	1143	1035	2000	3460	3100	3650
26	635	1245	1245	1150	2200	3700	3600	4050
28	686	1346	1346	1200	2300	3940	4100	4700
30	737	1397	1397	1280	2400	4170	4800	5350
32	781	1524	1524	1350	2600	4450	6300	6950
34	832	1626	1626	1410	2750	4700	7000	7800
36	876	1727	1727	1500	2850	4900	7750	8500
38	927	-	-	1600	3050	5200	9350	10000
40	978	-	2083	1700	3250	5500	11000	11700
42	1022	-	2134	1800	3300	5700	12000	12800
48	1168	-	2286	2000	3700	6400	17500	18600



Чешская Республика

ARMATURY Group a.s.

Производственное подразделение
и руководство компании
Nádražní 129, 747 22 Dolní Benešov
тел.: +420/553 680 111
факс: +420/553 680 333
e-mail: agroup@agroup.cz

Словакия

ARMATURY GROUP, s.r.o.

Производственное подразделение
и руководство компании
Jánošíkova 264, 010 01 Žilina
тел.: +421/41/707 77 77
факс: +421/41/707 77 70
e-mail: zilina@agroup.cz

Австрия

Armatury Group GmbH

Официальный представитель
«ARMATURY Group a.s.»
Attemsgasse 45/1/7, A-1220 Wien
моб.: +43 (0) 664 /88 51 33 33
тел.: +43 (0) 1 / 20 21 985
факс: +43 (0) 1 / 20 21 985
e-mail: david.styblo@armatury.at

Россия

Представительство Armatury Group a.s.

Объект Посольства Чешской Республики
ул. 3-я Тверская-Ямская, д. 31/35, офис 601,
125047 Москва
тел./факс: +7/495 956 3335
e-mail: moscow@agroup.cz

Китай

ARMATURY GROUP Co., Ltd

Дочернее общество
Xinjing road 18
Zhangjiagang Economic & Technological
Development Zone
Jiangsu, Китай
моб.: (Китай): +86 137 7326 6078
моб.: (CZ): +420 606 713 721
e-mail: radomir.lukes@agroup.cz



www.armaturygroup.cz